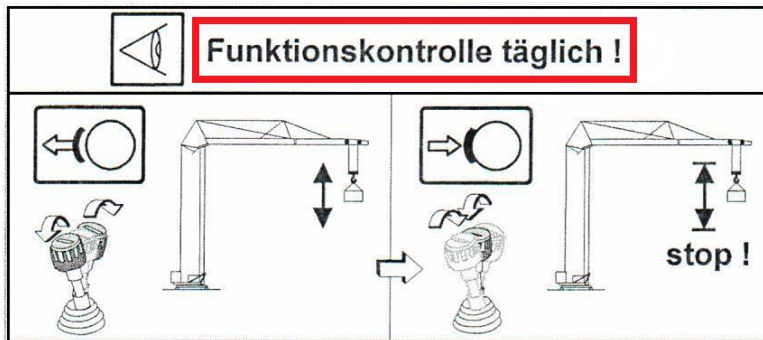
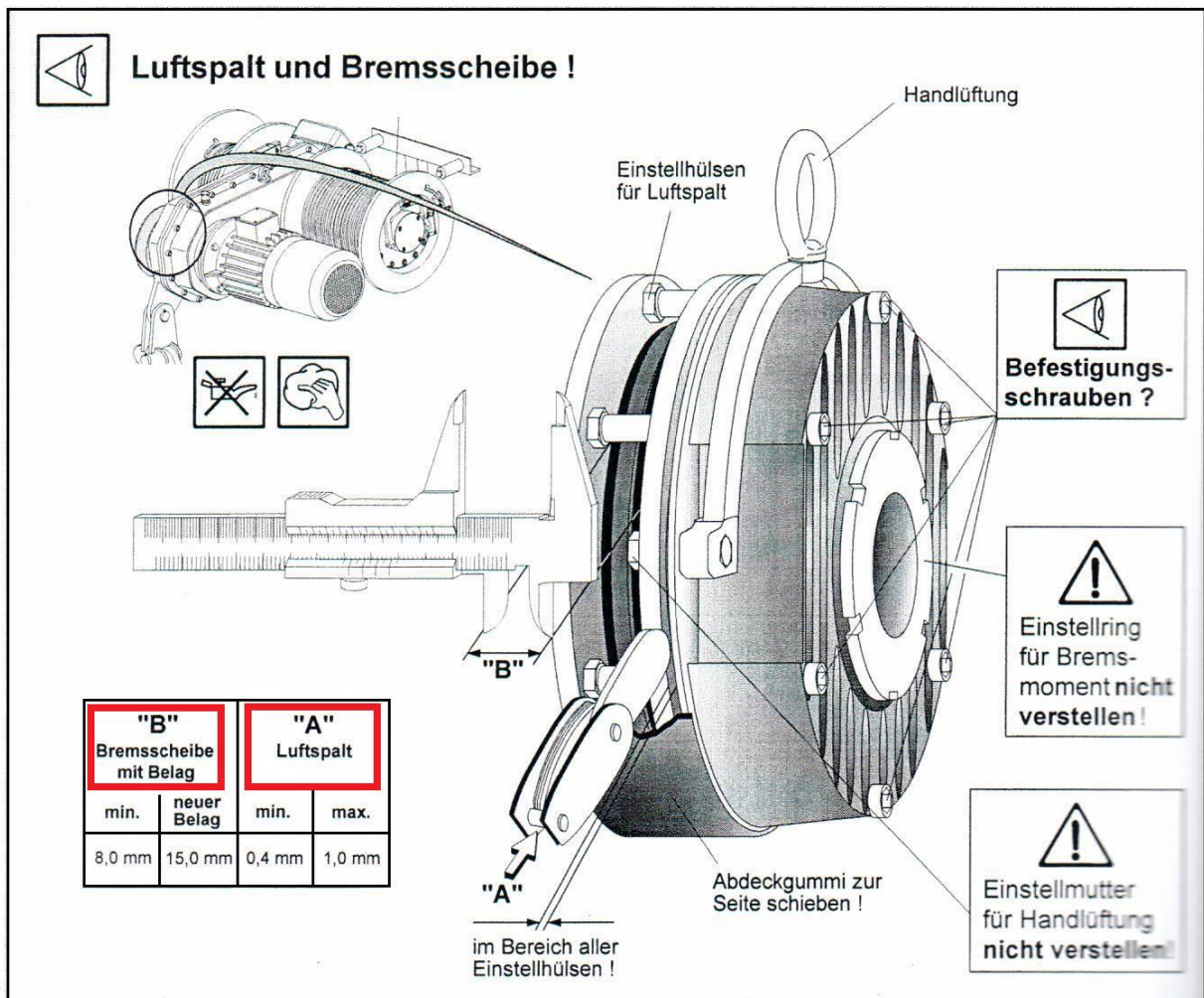


Hubwerksbremse Typ 14.448.18.160



wenn Bremswirkung nachläßt!



wenn Luftspalt-Maximalwert erreicht → nachstellen!  
 wenn Bremscheiben-Minimalwert erreicht → auswechseln!